

TECNAMIC

Dynamic Drive Technology

Elastische Kupplungen

Flex



Flex

Elastische Flex-Kupplungen

Die Flex-Kupplung vereinigt alle Vorzüge, die man von einer idealen elastischen Kupplung erwartet. Sie ist eine drehelastische Kupplung, die Konstrukteuren und Ingenieuren ein breites Spektrum an Einsatzmöglichkeiten bietet und durch Kombination mit unterschiedlichen Flanschtypen aus Stahl für viele verschiedene Anwendungen geeignet ist. Die Flex-Kupplung ist eine hoche-lastische Reifenkupplung, die wegen der besonderen Ausbildung des Reifens extrem große Verlagerungen bei geringen Rückstellkräften in jeder Richtung aufnehmen kann. Der Reifen ist durch eine werksseitige Trennfuge standardmäßig radial montierbar und demontierbar ohne Verschieben der verbundenen Maschinen. Die Übertragung des Drehmoments erfolgt absolut spielfrei. Durch die Elastizität der Kupplung werden Stöße, Drehschwingungen sowie Geräusche wirksam gedämpft. Der Reifen mit Gewebeeinlage ist entweder aus Naturkautschuk oder aus Chloropren in flammwidriger, antistatischer und ölbeständiger Ausführung, kurz FRAS-Ausführung genannt, lieferbar. Der FRAS-Reifen ist auch geeignet für den Einsatz in explosionsgefährdeten Bereichen gemäß EG-Richtlinie. Der Reifen aus Naturkautschuk ist für Umgebungstemperaturen zwischen -50°C und $+50^{\circ}\text{C}$ geeignet. Der Reifen in FRAS-Ausführung ist temperatur-beständig von -15°C bis $+70^{\circ}\text{C}$.



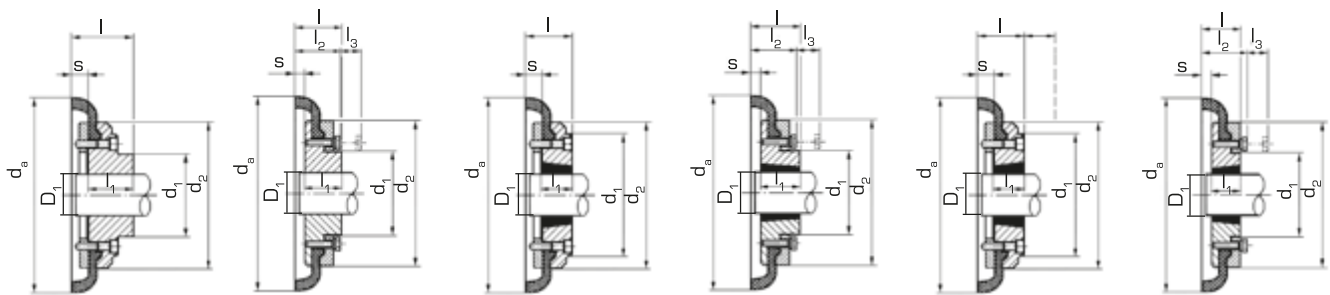
Bauarten

- Standardkupplung für Fertigbohrung
- Ausführung für Taper-Spannbuchsen
- Gemischte Ausführung Standard/Taper
- Bauteile können beliebig miteinander kombiniert werden.

Elastische Flex-Kupplung mit Taper-Spannbuchse

Die Flex-Kupplung vereint die Vorzüge der elastischen Kupplungen mit den Vorteilen des Systems der Taper-Spannbuchsen: eine schnelle und einfache Montage für eine drehelastische Verbindung von Wellen und Ausgleich von Wellenfluchtfehlern. Flexkupplungen mit Taper-Spannbuchse haben den Vorteil, dass selbst bei größeren Wellentoleranzen eine spielfreie und gleichzeitig axiale Festsetzung auf der Welle gegeben ist. Zusätzlich erleichtert der Schiebeseitz die axiale Ausrichtung der Kupplung.

Flex-Flansche B, F, H



> B-Flansch
40–60

70–250

> F-Flansch
40–60

70–250

> H-Flansch
40–60

70–250

Größe	Vorbohrung	B-Flansch				F-Flansch					H-Flansch					d _a	d ₂	l ₂	l ₃	s
		D ₁ (H7) ¹⁾	d ₁	l	l ₁	Buchse	D ₁	d ₁	l	l ₁	Buchse	D ₁	d ₁	l	l ₁					
		max. mm	mm	mm	mm		max. mm	mm	mm	mm		mm	max. mm	mm	mm					
D 40	12	30	–	33	22	1008	25	–	33,0	22	1008	25	–	33,0	22	104	82	–	–	11,0
D 50	15	38	79	45	32	1210	32	79	38,0	25	1210	32	79	38,0	25	133	100	–	–	12,5
D 60	18	45	70	55	38	1610	42	70	42,0	25	1610	42	70	42,0	25	165	125	–	–	16,5
D 70	22	50	80	47	35	2012	50	80	44,0	32	1610	42	80	42,0	25	187	144	50	13	11,5
D 80	25	60	97	55	42	2517	60	95	58,0	45	2012	50	97	45,0	32	211	167	54	16	12,5
D 90	28	70	112	63,5	49	2517	60	108	59,5	45	2517	60	108	59,5	45	235	188	60	16	13,5
D 100	32	80	125	70,5	56	3020	75	120	65,5	51	2517	60	113	59,5	45	254	216	62	16	13,5
D 110	30	90	128	75,5	63	3020	75	134	63,5	51	3020	75	134	63,5	51	279	233	62	16	12,5
D 120	38	100	143	84,5	70	3525	100	140	79,5	65	3020	75	140	65,5	51	314	264	67	16	14,5
D 140	75	130	178	110,5	94	3525	100	178	81,5	65	3525	100	178	81,5	65	359	311	73	17	16,0
D 160	75	140	187	117	102	4030	115	197	92,0	77	4030	115	197	92,0	77	402	345	78	19	15,0
D 180	75	150	200	137	114	4535	125	205	112,0	89	4535	125	205	112,0	89	470	398	94	19	23,0
D 200	85	150	200	138	114	4535	125	205	113,0	89	4535	125	205	113,0	89	508	429	103	19	24,0
D 220	85	160	218	154,5	127	5040	125	223	129,5	102	5040	125	223	129,5	102	562	474	118	20	27,5
D 250	85	190	254	161,5	132	–	–	–	–	–	–	–	–	–	–	628	532	125	25	27,5

1) Bohrungen H7 mit Nuten nach DIN 6885/1; Toleranzfeld JS9 und Feststellschrauben auf der Nut

Technische Daten

Größe	Max. Drehzahl min ⁻¹	Drehmoment ¹⁾ Nm			Dyn. Dreh- federsteife Nm/rad	Relative Dämpfung ψ	Massen- trägheits- moment ³⁾ kgm ²	Gewicht ³⁾	Max. Wellenversatz ⁴⁾		
		Nenn-T _{KN}	Max. T _{kmax}	Wechsel T _{Kw} ²⁾					radial Δ K _r mm	axial Δ K _a mm	winklig Δ K _w mm
D 40	4500	24	64	11	285	0,9	0,00148	1,6	1,1	1,3	5,7
D 50	4500	66	160	26	745	0,9	0,0023	2,4	1,3	1,7	7
D 60	4000	127	318	53	1500	0,9	0,0104	4,0	1,6	2,0	8,7
D 70	3600	250	487	81	2350	0,9	0,018	6,2	1,9	2,3	10
D 80	3100	375	759	127	3600	0,9	0,036	9,8	2,1	2,6	12
D 90	3000	500	1096	183	5200	0,9	0,062	14,0	2,4	3,0	13
D 100	2600	675	1517	252	7200	0,9	0,11	20,0	2,6	3,3	15
D 110	2300	875	2137	356	10000	0,9	0,156	23,5	2,9	3,7	16
D 120	2050	1330	3547	591	17000	0,9	0,274	33,0	3,2	4,0	18
D 140	1800	2325	5642	940	28000	0,9	0,51	45,0	3,7	4,6	22
D 160	1600	3770	9339	1556	44500	0,9	0,849	68,0	4,2	5,3	24
D 180	1500	6270	16455	2742	78500	0,9	1,718	92,0	4,8	6,0	28
D 200	1300	9325	23508	3918	110000	0,9	2,582	112,0	5,3	6,6	30
D 220	1100	11600	33125	5521	160000	0,9	4,246	152,0	5,8	7,3	33
D 250	1000	14675	42740	7124	200000	0,9	7,01	208,0	6,6	8,2	37

- 1) Drehmomentangaben für Kupplungssitz mit Passfeder
- 2) Zulässige Wechseldrehmomente bis f = 10 Hz
- 3) Die Angaben bei Gewicht und Massenträgheitsmoment gelten je Kupplung für mittlere Bohrungen.
- 4) Die angegebenen Werte dürfen nur einzeln auftreten.
Bei Versatzkombinationen muss eine Reduzierung vorgenommen werden (siehe S. 5).

Taper-Spannbuchsen mit Nut nach DIN 6885/1

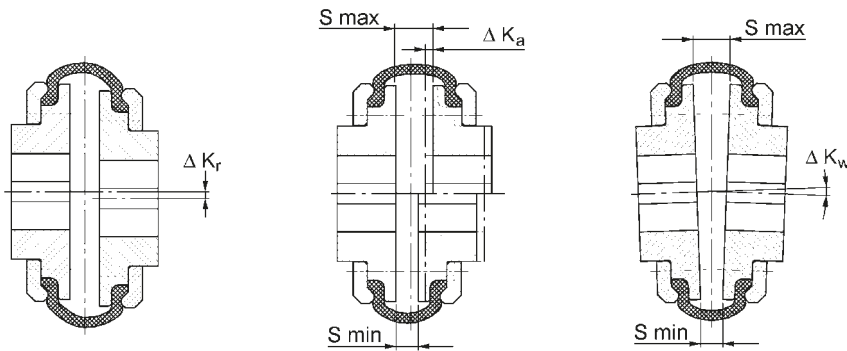
Taper-Buchse Nr.	Bohrungs-ø der vorrätigen Taper-Spannbuchsen mm											
	10	11	12	14	16	18	19	20	22	24*	25*	
1008	10	11	12	14	16	18	19	20	22	24*	25*	
1210	10	11	12	14	16	18	19	20	22	24	25	28
1610	14	16	18	19	20	22	24	25	28	30	32	35
2012	14	16	18	19	20	22	24	25	28	30	32	35
2517	16	18	19	20	22	24	25	28	30	32	35	38
3020	25	28	30	32	35	38	40	42	45	48	50	55
3525	35	38	40	42	45	48	50	55	60	65	70	75
4030	40	42	45	48	50	55	60	65	70	75	80	85
4535	55	60	65	70	75	80	85	90	95	100	105	110
5040	70	75	80	85	90	95	100	105	110	115	120	125

> Toleranzfeld JS9



* Diese Bohrungen sind mit Flachnut nach DIN 6885/3 ausgeführt.

Zulässige Verlagerungswerte



$\Delta K_{r/a/w}$ = zulässiger radialer, axialer oder winkliger Versatz der Wellen bzw. Kupplungshälften

Radialverlagerung

Axialverlagerung

Winkelverlagerung

- Die angegebenen Werte für ΔK_w [mm] = $S_{max} - S_{min}$ (siehe S. 4) entsprechen einem winkligen Versatz von $\Delta K_w = 4^\circ$. Dieser zulässige winklige Wellenversatz ist die größte winklige Verlagerung der Kupplungshälften, die nur dann ausgenutzt werden darf, wenn keine axiale und radiale Verlagerung vorhanden ist. Es ist ein winkliger Versatz von $\Delta K_w = 2^\circ$ zulässig, wenn axiale und radiale Verlagerungen von $1/2 \Delta K_a$ und $1/2 \Delta K_r$ vorhanden sind.

Auslegung

- Es wird das Anlagendrehmoment T_{AN} bestimmt mit:
$$T_{AN} \text{ [Nm]} = 9550 \times \frac{P_{Motor} \text{ [kW]}}{n \text{ [min}^{-1}\text{]}}$$

Dieses Moment T_{AN} , multipliziert mit einem vom Anwendungsfall abhängigen Betriebsfaktor S , ergibt das erforderliche Kupplungsnennmoment T_{KN} .

Es ist: $T_{KN} \geq S \times T_{AN}$

- Treten häufiger stärkere Stoß- oder Wechselbelastungen auf, ist eine Überprüfung nach DIN 740 empfehlenswert. Es steht ein entsprechendes Rechnerprogramm zur Verfügung. Für diese Überprüfung bitten wir um folgende Angaben:
 1. Art der Antriebsmaschine
 2. Art der Arbeitsmaschine
 3. Leistungen der An- und Abtriebsmaschine
 4. Betriebsdrehzahl
 5. Stoßmomente
 6. Erregermomente
 7. Massenträgheitsmomente der Last- und Antriebsseiten
 8. Anläufe pro Stunde
 9. Umgebungstemperatur

Auslegungsbeispiel für IEC-Normmotoren

Anlagedaten

Antriebsmaschinen:
 Drehstrommotoren: Baugröße 280S
 Motorleistung: $P = 75 \text{ kW}$
 Drehzahl: $n = 1500 \text{ min}^{-1}$
 bis zu 50 Anläufe je Stunde
 Arbeitsmaschinen: Mischer
 Umgebungstemperatur: $+25 \text{ }^\circ\text{C}$

Kupplungsauslegung:

$$T_{AN} \text{ [Nm]} = 9550 \times \frac{75 \text{ kW}}{1500 \text{ min}^{-1}} = 478 \text{ Nm}$$

$$T_{KN} = 2,5 \times 478 \text{ Nm} = 1195 \text{ Nm}$$

($S = 1,75$ gemäß Tabelle $+0,75$ für Anlaufhäufigkeit größer 25)

Gewählt: Flex D 120

$$T_{KN} = 1330 \text{ Nm}$$

Zuordnung zu IEC-Motoren

Drehstrommotor Baugröße	Leistungen P der IEC-Motoren und zugeordneten Flex-Kupplungen								Wellenenden	
	3000 min ⁻¹		1500 min ⁻¹		1000 min ⁻¹		750 min ⁻¹		Form E DIN 748 Teil 3 d x l bei Drehzahl etwa	
	P kw	Flex Größe	P kw	Flex Größe	P kw	Flex Größe	P kw	Flex Größe	3000 min ⁻¹	1500 min ⁻¹ und weniger
56	0,09	D40	0,06	D40	0,037	D40	-	-	9 x 20	
	0,12	D40	0,09	D40	0,045	D40				
63	0,18	D40	0,12	D40	0,06	D40	-	-	11 x 23	
	0,25	D40	0,18	D40	0,09	D40				
71	0,37	D40	0,25	D40	0,18	D40	0,09	D40	14 x 30	
	0,55	D40	0,37	D40	0,25	D40	0,12	D40		
80	0,75	D40	0,55	D40	0,37	D40	0,18	D40	19 x 40	
	1,1	D40	0,75	D40	0,55	D40	0,25	D40		
90 S	1,5	D50	1,1	D50	0,75	D50	0,37	D50	24 x 50	
90 L	2,2	D50	1,5	D50	1,1	D50	0,55	D50	24 x 50	
100 L	3	D50	2,2	D50	1,5	D50	0,75	D50	28 x 60	
	-	-	3	D50	-	-	1,1	D50		
112 M	4	D50	4	D50	2,2	D50	1,5	D50	28 x 60	
132 S	5,5	D60	5,5	D60	3	D60	2,2	D60	38 x 80	
	7,5	D60	-	-	-	-	-	-		
132 M	-	-	7,5	D60	4	D60	3	D60	38 x 80	
	-	-	-	-	5,5	D60	-	-		
160 M	11	D70	11	D70	7,5	D70	4	D70	42 x 110	
	15	D70	-	-	-	-	5,5	D70		
160 L	18,5	D70	15	D70	11	D70	7,5	D70	42 x 110	
180 M	22	D70	18,5	D70	-	-	-	-	48 x 110	
180 L	-	-	22	D70	15	D80	11	D80	48 x 110	
200 L	30	D80	30	D80	18,5	D80	15	D80	55 x 110	
	37	D80	-	-	22	D80	-	-		
225 S	-	-	37	D90	-	-	18,5	D90	55 x 110	60 x 140
225 M	45	D80	45	D100	30	D100	22	D100	55 x 110	60 x 140
250 M	55	D80	55	D100	37	D100	30	D100	60 x 140	65 x 140
280 S	75	D80	75	D110	45	D110	37	D120	65 x 140	75 x 140
280 M	90	D90	90	D120	55	D120	45	D120	65 x 140	75 x 140
315 S	-	-	110	D120	75	D120	55	D120	65 x 140	80 x 170
315 M	-	-	132	D140	90	D140	75	D140	65 x 140	80 x 170
315 L	-	-	160	D140	110	D140	90	D140	65 x 140	80 x 170
	-	-	200	D140	132	D140	110	D160		
355 L	-	-	250	D160	160	D160	132	D180	75 x 140	95 x 170
	-	-	315	D160	200	D160	160	D180		
	-	-	-	-	250	D160	200	D180		
400 L	-	-	355	D180	315	D180	250	D180	80 x 170	100 x 210
	-	-	400	D180	-	-	-	-		

- Die Daten in der Tabelle für oberflächengekühlte Drehstrommotoren mit Käfigläufer sind nach DIN 42673 Bl. 1 (Daten der Motoren 56, 63, 71, 80, 315 L, 355 L, 400 L nach Siemens-Katalog). Diese Zuordnung gilt als erste Auswahl bei normalen Betriebsbedingungen.

Bei Stoß- oder Wechselbelastung bitten wir nach Auslegung S. 5 zu überprüfen.

Betriebsfaktor S

Zuordnung des Belastungskennwertes nach der Art der Arbeitsmaschine			
S	Bagger	S	Gummimaschinen
S	Eimerkettenbagger	S	Extruder
M	Fahrwerk (Raupe)	M	Kalender
M	Fahrwerk (Schiene)	S	Knetwerke
M	Manövrierwinden	M	Mischer
S	Saugpumpen	S	Walzwerke
S	Schaufelräder		Holzbearbeitungsmaschinen
S	Schneidköpfe	S	Entrindungstrommeln
M	Schwenkwerke	M	Hobelmaschinen
	Baumaschinen	G	Holzbearbeitungsmaschinen
M	Bauaufzüge	S	Sägegatter
M	Betonmischmaschinen		Krananlagen
M	Straßenbaumaschinen	G	Einziehwerke
	Chemische Industrie	S	Fahrwerke
M	Kühltrommeln	G	Hubwerke
M	Mischer	M	Schwenkwerke
G	Rührwerke (leichte Flüssigkeit)	M	Wippwerke
M	Rührwerke (zähe Flüssigkeit)		Kunststoffmaschinen
M	Trockentrommeln	M	Extruder
G	Zentrifugen (leicht)	M	Kalender
M	Zentrifugen (schwer)	M	Mischer
	Erdölgewinnung	M	Zerkleinerungsmaschinen
M	Pipeline-Pumpen		Metallbearbeitungsmaschinen
S	Rotary-Bohranlagen	M	Blechbiegemaschinen
	Förderanlagen	S	Blechrichtmaschinen
M	Förderhaspeln	S	Hämmer
S	Fördermaschinen	S	Hobelmaschinen
M	Gliederbandförderer	S	Pressen
G	Gurtbandförderer (Schüttgut)	M	Scheren
M	Gurtbandförderer (Stückgut)	S	Schmiedepressen
M	Gurttaschenbecherwerke	S	Stanzen
M	Kettenbahnen	G	Vorgelege, Wellenstränge
M	Kreisförderer	M	Werkzeugmaschinen-Hauptantriebe
M	Lastaufzüge	G	Werkzeugmaschinen-Hilfsantriebe
G	Mehlbecherwerke		Nahrungsmittelmaschinen
M	Personenaufzüge	G	Abfüllmaschine
M	Plattenbänder	M	Knetmaschine
M	Schneckenförderer	M	Maischen
M	Schotterbecherwerke	G	Verpackungsmaschinen
S	Schrägaufzüge	M	Zuckerrohrbrecher
M	Stahlbandförderer	M	Zuckerrohrschneider
M	Trogkettenförderer	S	Zuckerrohrmühlen
	Gebläse, Lüfter	M	Zuckerrübenschneider
M	Drehkolbengebläse	M	Zuckerrübenwäsche
G	Gebläse (axial und radial)		Papiermaschinen
M	Kühlturnlüfter	S	Gautschen
M	Saugzuggebläse	S	Glätzzylinder
G	Turbogebälse	M	Holländer
	Generatoren, Umformer	S	Holzschleifer
S	Frequenz-Umformer	M	Kalender
G	Generatoren	S	Nasspressen
S	Schweißgeneratoren	S	Reißwölfe
		S	Saugpressen
		S	Saugwalzen
		S	Trockenzylinder
		S	
			Pumpen
S		S	Kolbenpumpen
G		G	Kreiselpumpen (leichte Flüssigkeit)
M		M	Kreiselpumpen (zähe Flüssigkeit)
S		S	Plungerpumpen
S		S	Presspumpen
			Steine, Erden
S		S	Brecher
S		S	Drehhöfen
S		S	Hammermühlen
S		S	Kugelmühlen
S		S	Rohrmühlen
S		S	Schlagmühlen
		S	Ziegelpressen
			Textilmaschinen
M		M	Aufwickler
M		M	Druckerei-, Färbereimaschinen
M		M	Gerbfässer
M		M	Reißwölfe
M		M	Webstühle
			Verdichter, Kompressoren
S		S	Kolbenkompressoren
M		M	Turbokompressoren
			Walzwerke
S		S	Blechscheren
M		M	Blechwender
S		S	Blockdrücker
S		S	Block- und Brammerstraßen
S		S	Blocktransportanlagen
M		M	Drahtzüge
S		S	Entzunderungsmaschinen
S		S	Feinblechstraßen
S		S	Grobblechstraßen
M		M	Haspeln (Band und Draht)
S		S	Kaltwalzwerke
M		M	Kettenschlepper
S		S	Knüppelscheren
M		M	Kühlbetten
M		M	Querschlepper
M		M	Rollgänge (leicht)
S		S	Rollgänge (schwer)
M		M	Rollenrichtmaschinen
S		S	Rohrschweißmaschinen
M		M	Saumscheren
S		S	Schopfscheren
S		S	Stranggussanlagen
M		M	Walzenstellvorrichtungen
S		S	Verschiebevorrichtung
			Wäschereimaschinen
M		M	Trommelrockner
M		M	Waschmaschinen
			Wasseraufbereitung
M		M	Kreiselbelüfter
M		M	Wasserschnecken

Antriebsmaschinen	Betriebsfaktor S		
	Belastungskennwert der Arbeitsmaschine		
	G	M	S
Elektromotoren, Turbinen, Hydraulikmotoren	1,00	1,75	2,50
Kolbenmaschinen 4–6 Zylinder, Ungleichförmigkeitsgrad 1:100 – 1:200	1,25	2,00	2,75
Kolbenmaschinen 1–3 Zylinder, Ungleichförmigkeitsgrad bis 1:100	1,50	2,25	3,00

- > Der Betriebsfaktor S berücksichtigt bis zu 25 Anläufe pro Stunde.
- > Bei bis zu 120 Anläufen pro Stunde ist der Faktor S um 0,75 zu erhöhen.

Tecnamic GmbH

Zunftweg 4
59457 Werl
Germany

T +49 2922 9273-888

F +49 2922 9273-880

E info@tecnamic.com



TECNAMIC

www.tecnamic.com

Zentrale

MAX LAMB GMBH & CO. KG

Am Bauhof 2
97076 Würzburg

VERTRIEB WÄZLAGER

Telefon: 0931-2794-210
E-Mail: wlz@lamb.de

VERTRIEB ANTRIEBSTECHNIK

Telefon: 0931-2794-260
E-Mail: ant@lamb.de

Niederlassungen

ASCHAFFENBURG

Schwalbenrainweg 30a
63741 Aschaffenburg
Telefon: 06021-3488-0
Telefax: 06021-3488-511
E-Mail: ab@lamb.de

NÜRNBERG

Dieselstraße 18
90765 Fürth
Telefon: 0911-766709-0
Telefax: 0911-766709-611
E-Mail: nb@lamb.de

SCHWEINFURT

Carl-Zeiss-Straße 20
97424 Schweinfurt
Telefon: 09721-7659-0
Telefax: 09721-7659-411
E-Mail: sw@lamb.de

STUTTGART

Heerweg 15/A
73770 Denkendorf
Telefon: 0711-93448-30
Telefax: 0711-93448-311
E-Mail: st@lamb.de

Ideen verbinden, Technik nutzen