

Elastische Kupplungen

HRC



HRC

Die elastische HRC-Kupplung ist eine durchschlagsichere Klauenkupplung mit elastischem Element zur drehelastischen Verbindung von Wellen. Das elastische Element, der Kupplungsstern, zeichnet sich durch Verschleißfestigkeit, Öl-, Ozon- und Alterungsbeständigkeit sowie Temperaturbeständigkeit von -20°C bis $+80^{\circ}\text{C}$ aus. Durch die Elastizität der Kupplung werden Stöße, Drehschwingungen sowie Geräusche wirksam gedämpft. Der Kupplungsstern ist so bemessen, dass radiale und axiale Bewegungen zwischen den beiden Kupplungshälften ausgeglichen werden. Durch die fixierte Lage des Kupplungssterns ist die Verformbarkeit in axialer Richtung frei, so dass auch bei wechselndem Drehmoment keine schädlichen Axialkräfte auf die Maschinenlager wirken können. HRC-Kupplungen sind bis zum Bruchmoment der gusseisernen Übertragungsnocken durchschlagsicher und bieten somit größtmögliche Betriebssicherheit. Die Kupplung ist steckbar zu montieren und stellt keine hohen Anforderungen an die Ausrichtgenauigkeit. Einsatzgebiet der HRC-Kupplung ist der gesamte Maschinenbau, überall da, wo eine zuverlässige Wellenverbindung zwischen Motor und Arbeitsmaschinen gefragt ist.



Bauart

- Standardkupplung
- Taper-Spannbuchsen-Ausführung
- Gemischte Ausführung Standard/Taper
- Bauteile können beliebig miteinander kombiniert werden

Mit Taper-Spannbuchse

Die HRC-Kupplung vereint die Vorzüge der elastischen Kupplungen mit den Vorteilen des Systems der Taper-Spannbuchsen: eine schnelle und einfache Montage für eine drehelastische Verbindung von Wellen und Ausgleich von Wellenfluchtfehlern. HRC-Kupplungen mit Taper-Spannbuchse haben den Vorteil, dass selbst

bei größeren Wellentoleranzen eine spielfreie und gleichzeitig axiale Festsetzung auf der Welle gegeben ist. Zusätzlich erleichtert der Schiebeseitz die axiale Ausrichtung der Kupplung. Der Austausch des Kupplungssterns ist durch einfaches axiales Verschieben der Kupplungshälften ohne Ausbau der angeschlossenen Maschinen möglich.

Technische Daten

Größe	Max. Drehzahl min ⁻¹	Drehmoment ¹⁾ Nm		Dyn. Drehfedersteife Nm/°	Massenträgheitsmoment ²⁾ kgm ²	Gewicht ²⁾	Max. Wellenversatz ³⁾		
		Nenn- T_{KN}	Max. T_{kmax}				radial ΔK_r mm	axial ΔK_a mm	winklig ΔK_w Grad
70	8100	31	72	–	0,00085	1,00	0,3	+0,2	1
90	6500	80	180	–	0,00115	1,17	0,3	+0,5	1
110	5200	160	360	65	0,00400	5,00	0,3	+0,6	1
130	4100	315	720	130	0,00780	5,46	0,4	+0,8	1
150	3600	600	1500	175	0,01810	7,11	0,4	+0,9	1
180	3000	950	2350	229	0,04340	16,6	0,4	+1,1	1
230	2600	2000	5000	587	0,12068	26,0	0,5	+1,3	1
280	2200	3150	7200	1025	0,44653	50,0	0,5	+1,7	1

- 1) Drehmomentangaben für Kupplungssitz mit Passfeder
- 2) Die Angaben bei Gewicht und Massenträgheitsmoment gelten je Kupplung für mittlere Bohrungen; Werkstoff der Kupplungshälften: EN-GJL-250 (GG-25) nach DIN EN 1561.
- 3) Die angegebenen Werte gelten für $n = 600 \text{ min}^{-1}$ und dürfen nur einzeln auftreten.
Bei Versatzkombinationen oder höheren Drehzahlen muss eine Reduzierung vorgenommen werden.

Zulässige Verlagerungswerte



- > Reduzierung der zul. Wellenversatzwerte bei Versatzkombination oder anderen

$$\text{Drehzahlen: } \frac{\Delta W_r}{\Delta K_r} + \frac{\Delta W_a}{\Delta K_a} + \frac{\Delta W_w}{\Delta K_w} \leq 1$$

< 1 = gilt bis zu Drehzahlen 600 min⁻¹

≤ 0,8 601 – 1000 min⁻¹

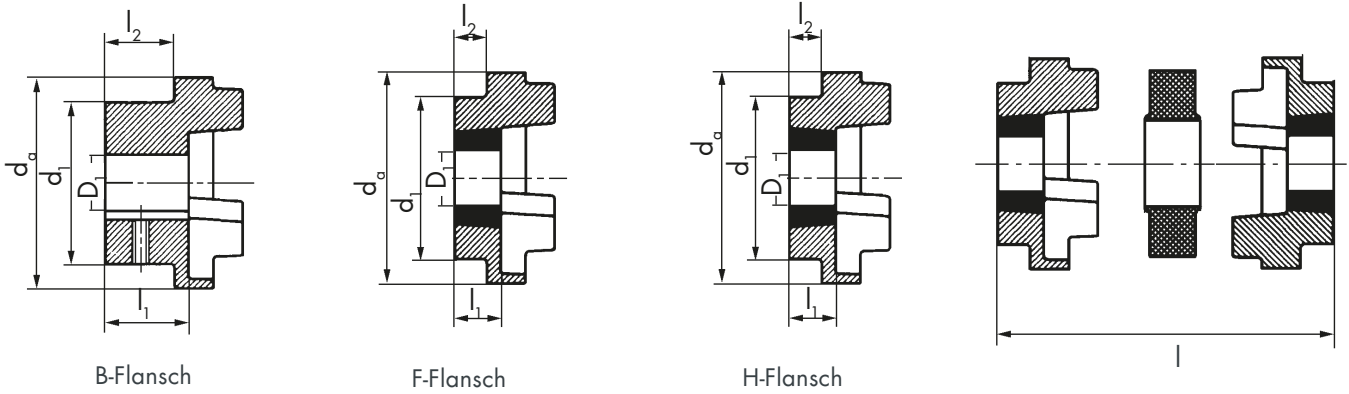
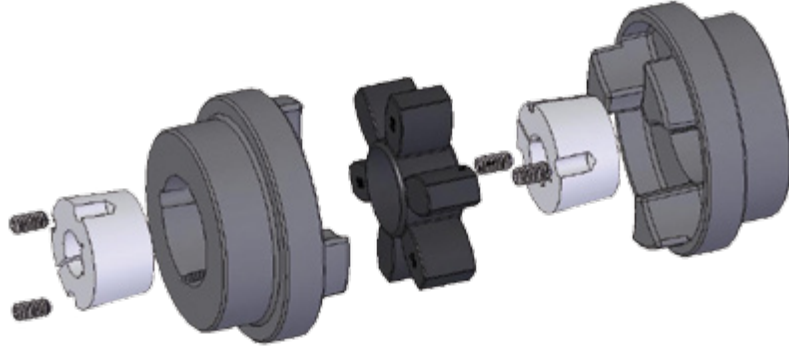
≤ 0,65 1001 – 1500 min⁻¹

≤ 0,50 1501 – 3000 min⁻¹

$\Delta K_{r/a/w}$ = zulässiger radialer, axialer oder winkliger Versatz der Wellen bzw. Kupplungshälften

$\Delta W_{r/a/w}$ = gemessener radialer, axialer oder winkliger Versatz der Wellen bzw. Kupplungshälften

HRC-Flansche B, F, H



Größe	B-Flansch				Buchsen	F- u. H-Flansch				d_o mm	d_i mm	Einbaulänge			
	Vorb. mm	D_1 (H7) ¹⁾ max. mm	l_1 mm	l_2 mm		min. mm	max. mm	l_1 mm	l_2 mm			FF FH HH mm	l		
													FB HB mm	BB mm	
70	8	32	23,5	20	1008	10	25	23,5	20	69	60	65	65	65	
90	10	42	30,0	26	1108	10	25	23,5	19,5	85	70	69,5	76	82,5	
110	10	55	45,0	37	1610	14	40	26,5	18,5	112	100	82	100,5	119	
130	15	60	47,5	39	1610	14	40	26,5	18,0	130	105	89	118	147	
150	20	70	56,0	46	2012	14	50	33,5	23,5	150	115	107	133,5	160	
180	25	80	70,0	58	2517	16	60	46,5	34,5	180	125	142	165,5	189	
230	25	100	90,0	77	3020	25	75	52,5	39,5	225	155	164,5	202	239,5	
280	30	115	105,5	90	3525	35	100	66,5	51,0	275	206	207,5	246,5	285,5	

1) Bohrungen H7 mit Nuten nach DIN 6885/1; Toleranzfeld JS9 und Feststellschrauben auf der Nut

Taper-Spannbuchsen mit Nut nach DIN 6885/1

Toleranzfeld JS9

Taper-Buchse Nr.	Bohrungs- \varnothing der vorrätigen Taper-Spannbuchsen											
	mm											
1008	10	11	12	14	16	18	19	20	22	24	25	–
1108	10	11	12	14	16	18	19	20	22	24	25	28*
1610/1615	14	16	18	19	20	22	24	25	28	30	32	35
	38	40	42*	–	–	–	–	–	–	–	–	–
2012	14	16	18	19	20	22	24	25	28	30	32	35
	38	40	42	45	48	50	–	–	–	–	–	–
2517	16	18	19	20	22	24	25	28	30	32	35	38
	40	42	45	48	50	55	60	–	–	–	–	–
3020	25	28	30	32	35	38	40	42	45	48	50	55
	60	65	70	75	–	–	–	–	–	–	–	–
3525	35	38	40	42	45	48	50	55	60	65	70	75
	80	85	90	95	100	–	–	–	–	–	–	–

* Diese Bohrungen sind mit Flachnut DIN 6885/3 ausgeführt.

Auslegung

Es wird das Anlagendrehmoment T_{AN} bestimmt mit:
$$T_{AN} [\text{Nm}] = 9550 \times \frac{P_{\text{Motor}} [\text{kW}]}{n [\text{min}^{-1}]}$$

Dieses Moment T_{AN} multipliziert mit einem vom Anwendungsfall abhängigen Betriebsfaktor S und einem Temperaturfaktor S_T (siehe Tabelle S.11), ergibt das erforderliche Kupplungsnennmoment T_{KN} .

Es ist: $T_{KN} \geq S \times S_T \times T_{AN}$

- Treten häufiger stärkere Stoß- oder Wechselbelastungen auf, ist eine Überprüfung nach DIN 740 empfehlenswert. Es steht ein entsprechendes Rechnerprogramm zur Verfügung. Für diese Überprüfung bitten wir um folgende Angaben:
- 1. Art der Antriebsmaschine
 2. Art der Arbeitsmaschine
 3. Leistungen der An- und Abtriebsmaschine
 4. Betriebsdrehzahl
 5. Stoßmomente
 6. Erregermomente
 7. Massenträgheitsmomente der Last- und Antriebsseiten
 8. Anläufe pro Stunde
 9. Umgebungstemperatur

Auslegungsbeispiel für IEC-Normmotoren

Anlagedaten

Antriebsmaschinen:

Drehstrommotoren: Baugröße 225 M

Motorleistung: $P = 45 \text{ kW}$

Drehzahl: $n = 1500 \text{ min}^{-1}$

Arbeitsmaschine: Mischer

Umgebungstemperatur: $+50 \text{ }^\circ\text{C}$

$$T_{AN} [\text{Nm}] = 9550 \times \frac{45 \text{ kW}}{1500 \text{ min}^{-1}} = 287 \text{ Nm}$$

$$T_{KN} = 1,75 \times 1,5 \times 287 \text{ Nm} = 753 \text{ Nm}$$

Gewählt: HRC Größe 180

$$T_{KN} = 950 \text{ Nm}$$

Zuordnung zu IEC-Motoren

Leistungen P der IEC-Motoren und zugeordneten HRC-Kupplungen									Wellenenden	
Drehstrommotor Baugröße	3000 min ⁻¹		1500 min ⁻¹		1000 min ⁻¹		750 min ⁻¹		Form E DIN 748 Teil 3 d x l bei Drehzahl ca.	
	P kw	HRC Größe	P kw	HRC Größe	P kw	HRC Größe	P kw	HRC Größe	3000 min ⁻¹	1500 min ⁻¹ und weniger
56	0,09	70	0,06	70	0,037	70	-		9 x 20	
	0,12	70	0,09	70	0,045	70	-			
63	0,18	70	0,12	70	0,06	70	-		11 x 23	
	0,25	70	0,18	70	0,09	70	-			
71	0,37	70	0,25	70	0,18	70	0,09	70	14 x 30	
	0,55	70	0,37	70	0,25	70	0,12	70		
80	0,75	70	0,55	70	0,37	70	0,18	70	19 x 40	
	1,1	70	0,75	70	0,55	70	0,25	70		
90 S	1,5	70	1,1	70	0,75	70	0,37	70	24 x 50	
90 L	2,2	70	1,5	70	1,1	70	0,55	70	24 x 50	
100 L	3	90	2,2	90	1,5	90	0,75	90	28 x 60	
	-	-	3	90	-	-	1,1	90		
112 M	4	90	4	90	2,2	90	1,5	90	28 x 60	
132 S	5,5	110	5,5	110	3	110	2,2	110	38 x 80	
	7,5	110	-	-	-	-	-	-		
132 M	-	-	7,5	110	4	110	3	110	38 x 80	
	-	-	-	-	5,5	110	-	-		
160 M	11	130	11	130	7,5	130	4	130	42 x 110	
	15	130	-	-	-	-	5,5	130		
160 L	18,5	130	15	130	11	130	7,5	130	42 x 110	
180 M	22	130	18,5	130	-	-	-	-	48 x 110	
180 L	-	-	22	130	15	130	11	130	48 x 110	
200 L	30	150	30	150	18,5	150	15	150	55 x 110	
	37	150	-	-	22	150	-	-		
225 S	-	-	37	150	-	-	18,5	150	55 x 110	60 x 140
225 M	45	150	45	150	30	150	22	150	55 x 110	60 x 140
250 M	55	150	55	180	37	180	30	180	60 x 140	65 x 140
280 S	75	180	75	230	45	230	37	230	65 x 140	75 x 140
280 M	90	180	90	230	55	230	45	230	65 x 140	75 x 140
315 S	110	180	110	280	75	280	55	280	65 x 140	80 x 170
315 M	132	180	132	280	90	280	75	280	65 x 140	80 x 170
315 L	160	230	160	280	110	280	90	280	65 x 140	80 x 170
	200	230	200	280	132	280	110	280		
355 L	250	230	250	280	160	280	132	-		
	315	230	315	-	200	-	160	-	75 x 140	95 x 170
	-	-	-	-	250	-	200	-		
400 L	355	280	355	-	315	-	250	-	80 x 170	100 x 210
	400	280	400	-	-	-	-	-		

Die Daten in der Tabelle für oberflächengekühlte Drehstrommotoren mit Käfigläufer entsprechen DIN 42673 Bl. 1

(Daten der Motoren 56, 63, 71, 80, 315 L, 355 L, 400 L nach Siemens-Katalog). Diese Zuordnung gilt als erste Auswahl bei normalen Betriebsbedingungen.

Bei Stoß- oder Wechselbelastung bitten wir nach folgender Auslegung zu überprüfen.

Betriebsfaktor S

Zuordnung des Belastungskennwertes nach der Art der Arbeitsmaschine			
S	Bagger	S	Gummimaschinen
S	Eimerkettenbagger	M	Extruder
M	Fahrwerk (Raupe)	S	Kalender
M	Fahrwerk (Schiene)	M	Knetwerke
M	Manövrierwinden	S	Mischer
S	Saugpumpen	S	Walzwerke
S	Schaufelräder		Holzbearbeitungsmaschinen
S	Schneidköpfe	S	Entrindungstrommeln
M	Schwenkwerke	M	Hobelmaschinen
	Baumaschinen	G	Holzbearbeitungsmaschinen
M	Bauaufzüge	S	Sägegatter
M	Betonmischmaschinen		Krananlagen
M	Straßenbaumaschinen	G	Einziehwerke
	Chemische Industrie	S	Fahrwerke
M	Kühltrommeln	G	Hubwerke
M	Mischer	M	Schwenkwerke
G	Rührwerke (leichte Flüssigkeit)	M	Wippwerke
M	Rührwerke (zähe Flüssigkeit)		Kunststoffmaschinen
M	Trockentrommeln	M	Extruder
G	Zentrifugen (leicht)	M	Kalender
M	Zentrifugen (schwer)	M	Mischer
	Erdölgewinnung	M	Zerkleinerungsmaschinen
M	Pipeline-Pumpen		Metallbearbeitungsmaschinen
S	Rotary-Bohranlagen	M	Blechbiegemaschinen
	Förderanlagen	S	Blechrichtmaschinen
M	Förderhaspeln	S	Hämmer
S	Fördermaschinen	S	Hobelmaschinen
M	Gliederbandförderer	S	Pressen
G	Gurtbandförderer (Schüttgut)	M	Scheren
M	Gurtbandförderer (Stückgut)	S	Schmiedepressen
M	Gurttaschenbecherwerke	S	Stanzen
M	Kettenbahnen	G	Vorgelege, Wellenstränge
M	Kreisförderer	M	Werkzeugmaschinen-Hauptantriebe
M	Lastaufzüge	G	Werkzeugmaschinen-Hilfsantriebe
G	Mehlbecherwerke		Nahrungsmittelmaschinen
M	Personenaufzüge	G	Abfüllmaschine
M	Plattenbänder	M	Knetmaschine
M	Schneckenförderer	M	Maischen
M	Schotterbecherwerke	G	Verpackungsmaschinen
S	Schrägaufzüge	M	Zuckerrohrbrecher
M	Stahlbandförderer	M	Zuckerrohrschneider
M	Trogkettenförderer	S	Zuckerrohrmühlen
	Gebläse, Lüfter	M	Zuckerrübenschneider
M	Drehkolbengebläse	M	Zuckerrübenwäsche
G	Gebläse (axial und radial)		Papiermaschinen
M	Kühlturnlüfter	S	Gautschen
M	Saugzuggebläse	S	Glätzzylinder
G	Turbogebälse	M	Holländer
	Generatoren, Umformer	S	Holzschleifer
S	Frequenz-Umformer	M	Kalender
G	Generatoren	S	Nasspressen
S	Schweißgeneratoren	S	Reißwölfe
		S	Saugpressen
		S	Saugwalzen
		S	Trockenzylinder
			Pumpen
		S	Kolbenpumpen
		G	Kreiselpumpen (leichte Flüssigkeit)
		M	Kreiselpumpen (zähe Flüssigkeit)
		S	Plungerpumpen
		S	Presspumpen
			Steine, Erden
		S	Brecher
		S	Drehhöfen
		S	Hammermühlen
		S	Kugelmühlen
		S	Rohrmühlen
		S	Schlagmühlen
		S	Ziegelpressen
			Textilmaschinen
		M	Aufwickler
		M	Druckerei-, Färbereimaschinen
		M	Gerbfässer
		M	Reißwölfe
		M	Webstühle
			Verdichter, Kompressoren
		S	Kolbenkompressoren
		M	Turbokompressoren
			Walzwerke
		S	Blechscheren
		M	Blechwender
		S	Blockdrücker
		S	Block- und Brammerstraßen
		S	Blocktransportanlagen
		M	Drahtzüge
		S	Entzunderungsmaschinen
		S	Feinblechstraßen
		S	Grobblechstraßen
		M	Haspeln (Band und Draht)
		S	Kaltwalzwerke
		M	Kettenschlepper
		S	Knüppelscheren
		M	Kühlbetten
		M	Querschlepper
		M	Rollgänge (leicht)
		S	Rollgänge (schwer)
		M	Rollenrichtmaschinen
		S	Rohrschweißmaschinen
		M	Saumscheren
		S	Schopfscheren
		S	Stranggussanlagen
		M	Walzenstellvorrichtungen
		S	Verschiebevorrichtung
			Wäschereimaschinen
		M	Trommelrockner
		M	Waschmaschinen
			Wasseraufbereitung
		M	Kreiselbelüfter
		M	Wasserschnecken

Antriebsmaschinen	Betriebsfaktor S		
	Belastungskennwert der Arbeitsmaschine		
	G	M	S
Elektromotoren, Turbinen, Hydraulikmotoren	1	1,75	2,5
Kolbenmaschinen 4–6 Zylinder, Ungleichförmigkeitsgrad 1:100 – 1:200	1,5	2,5	3,5
Kolbenmaschinen 1–3 Zylinder, Ungleichförmigkeitsgrad bis 1:100	2	3	4

Temperaturfaktor S _T	
θ [°C]	S _T
-20 < θ < +30	1,0
+30 < θ < +40	1,2
+40 < θ < +60	1,5
+60 < θ < +80	1,8

Tecnamic GmbH

Zunftweg 4
59457 Werl
Germany

T +49 2922 9273-888

F +49 2922 9273-880

E info@tecnamic.com



TECNAMIC

www.tecnamic.com

Zentrale

MAX LAMB GMBH & CO. KG

Am Bauhof 2
97076 Würzburg

VERTRIEB WÄZLAGER

Telefon: 0931-2794-210
E-Mail: wlz@lamb.de

VERTRIEB ANTRIEBSTECHNIK

Telefon: 0931-2794-260
E-Mail: ant@lamb.de

Niederlassungen

ASCHAFFENBURG

Schwalbenrainweg 30a
63741 Aschaffenburg
Telefon: 06021-3488-0
Telefax: 06021-3488-511
E-Mail: ab@lamb.de

NÜRNBERG

Dieselstraße 18
90765 Fürth
Telefon: 0911-766709-0
Telefax: 0911-766709-611
E-Mail: nb@lamb.de

SCHWEINFURT

Carl-Zeiss-Straße 20
97424 Schweinfurt
Telefon: 09721-7659-0
Telefax: 09721-7659-411
E-Mail: sw@lamb.de

STUTTGART

Heerweg 15/A
73770 Denkendorf
Telefon: 0711-93448-30
Telefax: 0711-93448-311
E-Mail: st@lamb.de

Ideen verbinden, Technik nutzen